

Atik R1

186U



Användarmanual

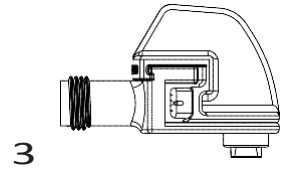
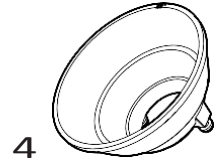
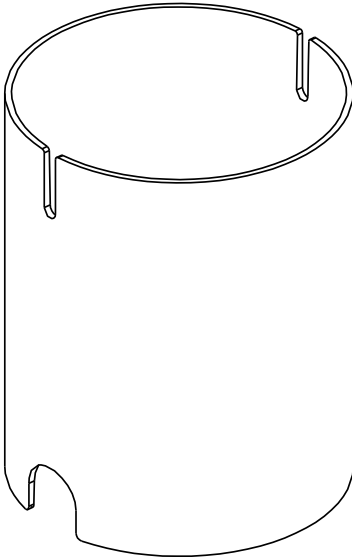
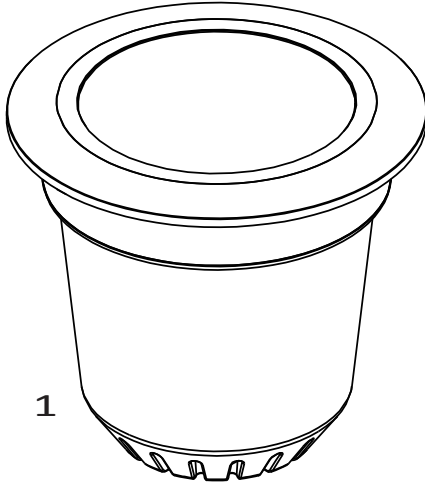


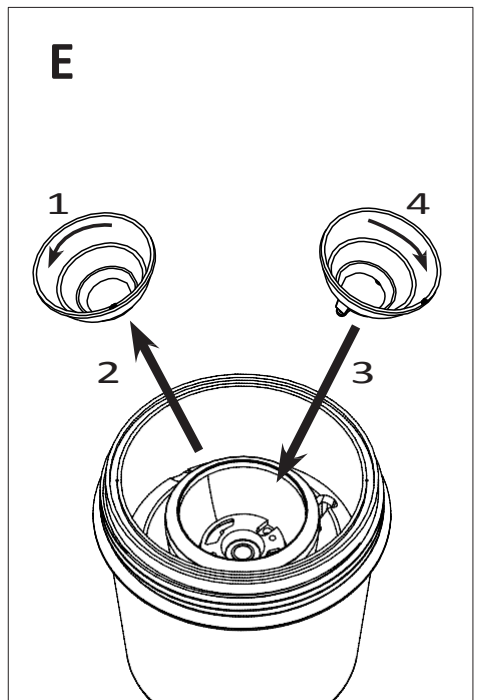
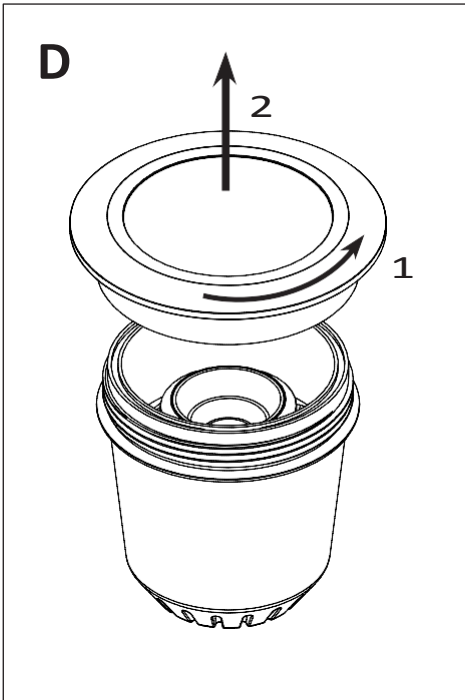
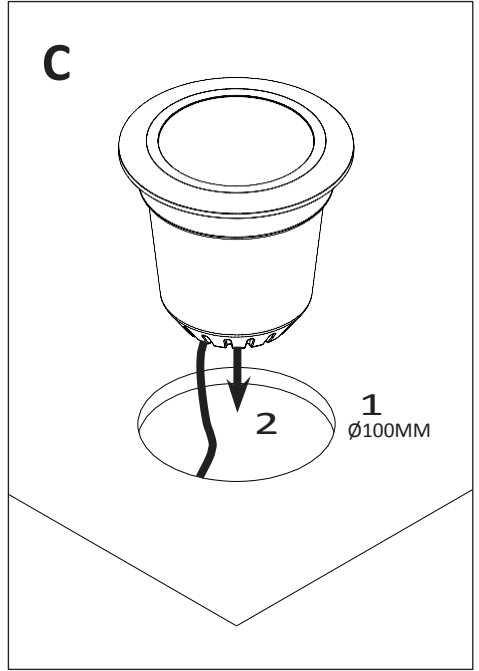
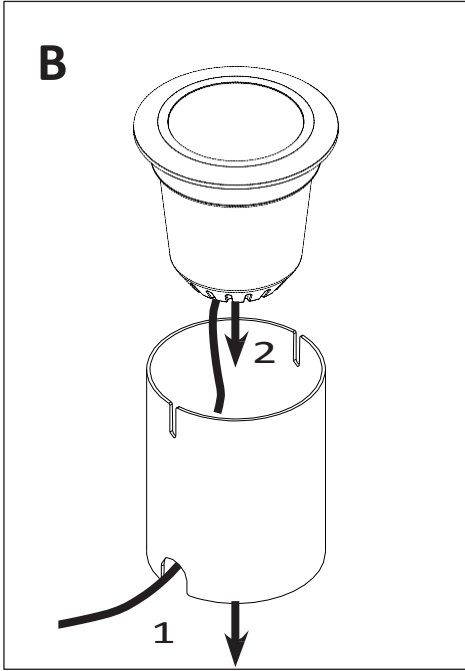
Framtagen av

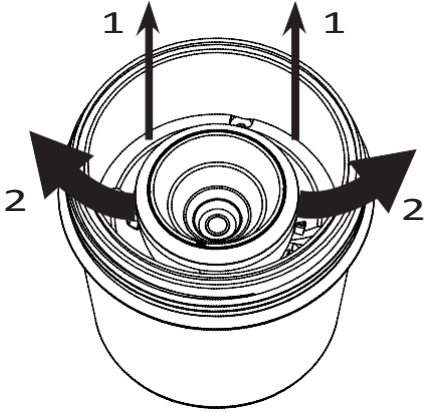
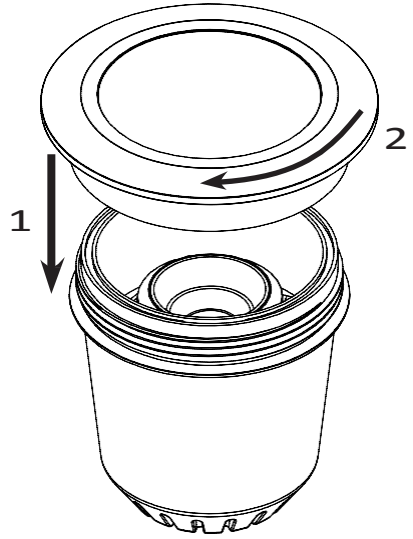
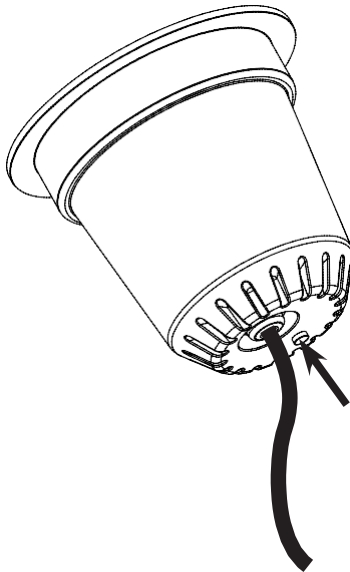
TECHMAR B.V. • CHOPINSTRĀAT 10-11 • 7557 EH HENGĒLO • THE NETHERLANDS
+31 (0)88 43 44 517 • INFO@LIGHTPRO.NL • WWW.LIGHTPRO.NL

MI3966 - 20181224

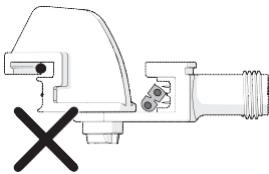
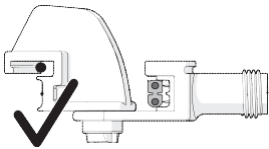
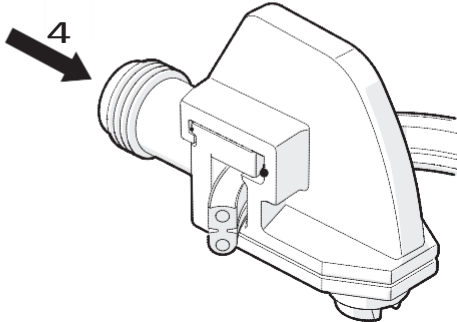
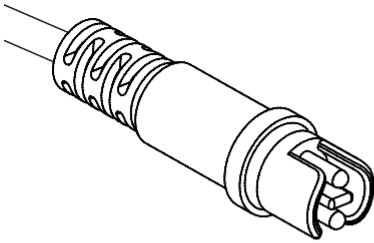
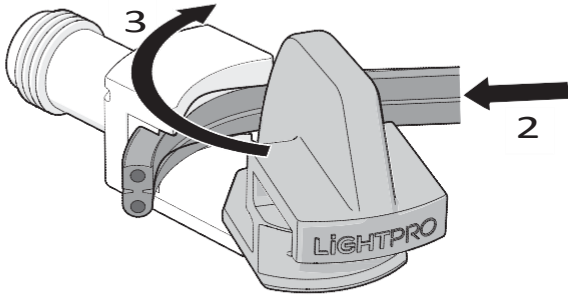
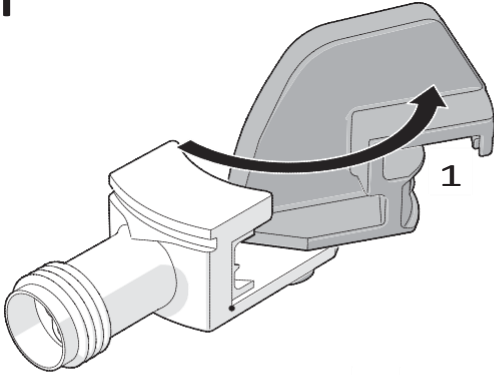
A





F**G****H**

I



Atik R1 Användarmanual

Tack för ditt köp av Lightpro Atik R1. Det här dokumentet innehåller nödvändig information för korrekt, effektiv och säker användning av produkten. Se den allmänna manualen för Lightpro 12-voltsystemet och användarmanualen för din transformator för mer information om installation och anslutning av din julsplan.

Läs informationen i den här manualen noga innan du börjar använda produkten. Spara den här manualen i närheten av produkten för användning i framtiden.

PRODUKTBESKRIVNING

Lightpro Atik R1 är en LED-spot för utomhusbruk. Armaturen kan installeras fast underjord med de medföljande skruvarna, eller placeras i marken med det medföljande markröret. Den här produkten kan enbart användas som utomhusbelysning i kombination med Lightpro 12-voltsystem. All modifiering av produkten kan få konsekvenser för säkerhet, garanti och korrekt funktion på produkten och/eller andra delar av systemet.

Specifikationer

Produkt	Lightpro Atik R1
Artikelnummer	186U
Effekt (max.)	9W
Ljusflöde	65 – 750 lm
Dimensioner (h x \varnothing)	115 x 120 mm
Skyddsklass	IP67
Omgivningstemperatur	-20°C till 50°C
Kabellängd	1m
Dimbar	Ja, med inbyggd dimmer

INSTALLATION

Förpackningens innehåll

[Figur A]

1. Armatur Atik R1
2. Markrör
3. Lightpro kontaktdon
4. Alternativ reflektor

⚠ Kontrollera så att alla delar finns i förpackningen. För frågor gällande delar, service, reklamationer eller andra ärenden är du välkommen att kontakta oss när som helst. Mej: info@lightpro.nl

Alternativ 1: placering i marken

[Figur B]

1. Placera markröret i marken.
 2. Placera armaturen i markröret.
- ⚠** Tryckknappen för inställning av inbyggd dimmer är

placerad på undersidan av armaturen. För att kontrollera dimmern behöver armaturen (tillfälligt) avlägsnas från markröret. Vid installation ska tillräcklig kabel-längd reserveras för att kunna nå dimmern.

Alternativ 2: placering fast under jord [Figur C]

1. Borra ett hål (\varnothing 100 mm) i marken.
2. Placera fästet i det borrade hålet. Markröret behöver inte användas.

JUSTERING AV STRÅLENS RIKTNING OCH/ELLER ÄNDRING AV REFLEKTORN

⚠ Den förinstallerade reflektorn har en strålvinkel på 60°. Den kan bytas ut genom att använda den medföljande alternativa reflektorn, som har en strålvinkel på 23°.

[Figur D]

1. Lossa skyddsringen.
2. Avlägsna skyddsringen från armaturen.

[Figur E]

1. Skruva loss reflektorn.
2. Avlägsna reflektorn.
3. Placera den alternativa reflektorn (Figur A [4]).
4. Fäst reflektorn.

[Afbeelding F]

- ⚠** Ljuskällan säkras på plats med en fjädermekanism.
1. Dra loss ljuskällans hållare från armaturen, vilket skapar spänning på fjädern.
 2. Håll fjädern spänd och flytta hållaren på ljuskällan till önskat läge.

[Afbeelding G]

1. Placera skyddsringen på armaturen.
2. Fäst skyddsringen ordentligt.

DIMMERFUNKTION

⚠ Armaturen är utrustad med en inbyggd dimmer. Ljusutflödet kan ställas in i 6 olika nivåer.

[Figur H]

- Tryck på knappen för att ställa in önskat ljusutflöde.

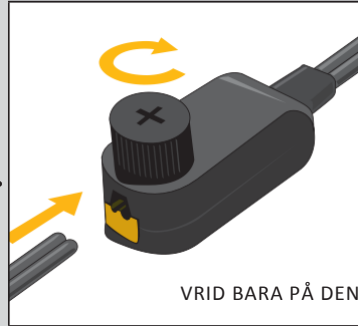
SYSTEMET



Transformator (144A/145A)

anslutning till transformator

Kontakttyp Y
(143A)



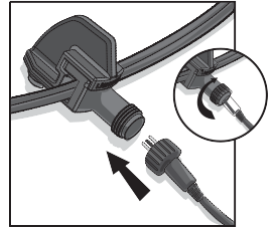
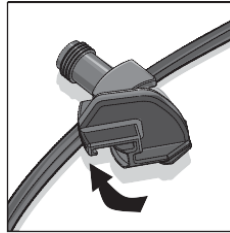
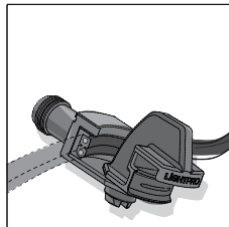
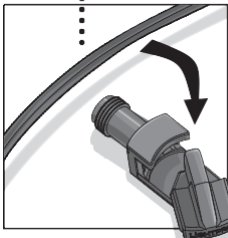
VRID BARA PÅ DEN!

anslutning för att skapa en förgrening

Kontakttyp F
(137A)



Kontakttyp M
(138A)



BARA VRID OCH ANSLUT!

INSTALLATION AV BELYSNING

- Installera produkten i önskad position och dra kablarna så att de obehindrat kan anslutas till transformatorn eller huvudkabel.
- Om produkterna är utrustade med ett dräneringshål för vatten, måste detta hål peka nedåt.
- Använd icke-korrosiva fästmaterial (medföljer som standard) om du vill skruva fast produkterna.
- Anslut lamporna till huvudkabeln med hjälp av kontaktdonet som visas i figur [1].
- Se transformatormanualen för mer information.

UNDERHÅLL

- Montera alltid den här produkten så att den är lättåtkomlig för service eller underhåll. Produkten får aldrig permanent byggas in eller muras in.
- Stängavsystemet genom att dra ut transformatorkontakten från vägguttaget vid underhåll.
- Rengör produkten regelbundet med en mjuk och ren trasa. Undvik repande produkter som kan skada ytan.
- Rengör delar i rostfritt stål med rengöringsmedel för detta material en gång per halvår.
- Använd inte högtryckstvätt eller starka kemiska rengöringsmedel vid rengöring av produkten. Detta kan resultera i irreparabla skador.



SE - Kasserad elektrisk utrustning får inte slängas som hushållsavfall. Lämna om möjligt utrustningen på en återvinningscentral. För detaljer kring återvinning, kontakta ett kommunalt avfallshanteringsföretag eller din återförsäljare.



SE - 5 års garanti – besök vår webbplats på lightpro.nl för garantivillkor

SE - För frågor gällande delar, service, reklamationer eller andra ärenden är du välkommen att kontakta oss närsomhelst. Mejl: info@lightpro.nl

LIGHTPRO
PROFESSIONAL OUTDOOR LIGHTING

12VOLT